



(12)实用新型专利

(10)授权公告号 CN 205455174 U

(45)授权公告日 2016.08.17

(21)申请号 201620228872.8

(22)申请日 2016.03.23

(73)专利权人 青岛华牧机械有限公司

地址 266000 山东省青岛市城阳区流亭街道空港产业聚集区

(72)发明人 亨瑞克

(74)专利代理机构 北京中北知识产权代理有限公司 11253

代理人 段秋玲

(51)Int.Cl.

A01K 1/00(2006.01)

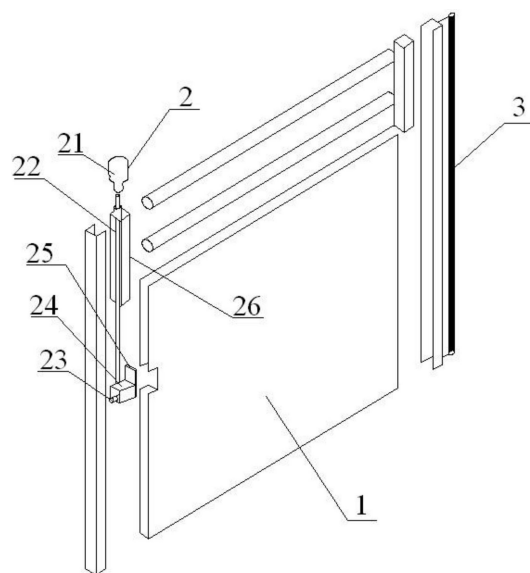
权利要求书1页 说明书2页 附图2页

(54)实用新型名称

一种保育栏栏门

(57)摘要

本实用新型涉及栏门技术领域,特别涉及一种保育栏栏门。包括栏门、锁止结构以及转轴结构,所述栏门一侧通过转轴结构安装固定,所述栏门的另一侧安装锁止结构,所述锁止结构包括转动把手、转锁联动杆、制转杆、弹簧以及锁盒,转动把手的下端连接转锁联动杆,所述转锁联动杆下端直接连接制转杆,所述弹簧固定在锁盒的前端,所述制转杆通过弹簧控制锁盒。本实用新型采用锁止结构,开门时,转动转动把手,舌销回抽,即可把门打开,关门时只要稍用力推门即可锁住,设计巧妙,极大地方便了工作人员的使用。本实用新型转轴结构,在开门时门会随着旋转的角度大小自动抬升,避免将保育栏内的杂物粪便带出,设计新颖巧妙。



1. 一种保育栏栏门,包括栏门、锁止结构以及转轴结构,所述栏门一侧通过转轴结构安装固定,所述栏门的另一侧安装锁止结构,其特征在于,所述锁止结构包括转动把手、转锁联动杆、制转杆、弹簧以及锁盒,转动把手的下端连接转锁联动杆,所述转锁联动杆下端直接连接制转杆,所述弹簧固定在锁盒的前端,所述制转杆通过弹簧控制锁盒。

2. 根据权利要求1所述的一种保育栏栏门,其特征在于:所述转动把手裸露在栏门外,所述转锁联动杆、制转杆、弹簧以及锁盒安装在栏门内。

3. 根据权利要求1所述的一种保育栏栏门,其特征在于:所述转轴结构包括底座、立柱以及转动轴,所述立柱安装在底座内,所述转动轴套在立柱上,所述底座的上缘为斜面,所述转动轴下缘为斜面,所述底座的上缘斜面与转动轴下缘的斜面相互匹配。

4. 根据权利要求1所述的一种保育栏栏门,其特征在于:所述栏门的上缘安装有加强横梁,所述加强横梁包括两根,并行排列。

5. 根据权利要求1所述的一种保育栏栏门,其特征在于:所述锁止结构还包括外壳,所述外壳包裹转锁联动杆,所述外壳嵌入栏门内。

一种保育栏栏门

技术领域

[0001] 本实用新型涉及栏门技术领域,特别涉及一种保育栏栏门。

背景技术

[0002] 仔猪保育栏可为小猪提供一个清洁、干燥、温暖、空气新鲜的生长环境。仔猪保育栏主要用金属编织漏缝地板网、围栏、自动食槽,连接卡、支腿等组成,金属编织网通过支架设在粪尿沟上(或实体水泥地面上),围栏由连接卡固定在金属漏缝地板网上,相邻两栏在间隔处设有一自动食槽,供两栏仔猪自动采食,每栏安装一个自动饮水器。网上饲养仔猪,粪尿随时通过漏缝地板落入粪沟中,保持了网床上干燥、清洁、使仔猪避免粪便污染,减少疾病发生,大大提高仔猪成活率,是一种较为理想的仔猪保育设备。

[0003] 保育栏栏门是与保育栏相匹配的门,方便工作人员的操作。但是,目前的保育栏栏门仅仅是市面上所售的普通的门,设计存在缺陷,使用及其不方便。

发明内容

[0004] 本实用新型要解决的技术问题是如何克服现有技术的不足,提供一种保育栏栏门。

[0005] 本实用新型为实现上述目的采用的技术方案是:一种保育栏栏门,包括栏门、锁止结构以及转轴结构,所述栏门一侧通过转轴结构安装固定,所述栏门的另一侧安装锁止结构,所述锁止结构包括转动把手、转锁联动杆、制转杆、弹簧以及锁盒,转动把手的下端连接转锁联动杆,所述转锁联动杆下端直接连接制转杆,所述弹簧固定在锁盒的前端,所述制转杆通过弹簧控制锁盒。

[0006] 进一步的,所述转动把手裸露在栏门外,所述转锁联动杆、制转杆、弹簧以及锁盒安装在栏门内。

[0007] 进一步的,所述转轴结构包括底座、立柱以及转动轴,所述立柱安装在底座内,所述转动轴套在立柱上,所述底座的上缘为斜面,所述转动轴下缘为斜面,所述底座的上缘斜面与转动轴下缘的斜面相互匹配。

[0008] 进一步的,所述栏门的上缘安装有加强横梁,所述加强横梁包括两根,并行排列。

[0009] 进一步的,所述锁止结构还包括外壳,所述外壳包裹转锁联动杆,所述外壳嵌入栏门内。

[0010] 本实用新型采用锁止结构,开门时,转动转动把手,舌销回抽,即可把门打开,关门时只要稍用力推门即可锁住,设计巧妙,极大地方便了工作人员的使用。本实用新型转轴结构,在开门时门会随着旋转的角度大小自动抬升,避免将保育栏内的杂物粪便带出,设计新颖巧妙。本实用新型使用方便、设计新颖,科学合理,使用效果好,具有很好的市场推广价值,具有巨大的市场经济前景。

附图说明

[0011] 图1为本实用新型结构示意图。

[0012] 图2为本实用新型转轴结构3示意图。

具体实施方式

[0013] 下面结合附图详细说明本实用新型。

[0014] 如图1所示,一种保育栏栏门,包括栏门1、锁止结构2以及转轴结构3,所述栏门1的一侧通过转轴结构3安装固定,所述栏门1的另一侧安装锁止结构2。

[0015] 所述锁止结构2具体包括转动把手21、转锁联动杆22、制转杆23、弹簧24、锁盒25以及外壳26,转动把手21的下端连接转锁联动杆22,所述转锁联动杆22下端直接连接制转杆23,所述弹簧24固定在锁盒25的前端,所述制转杆23通过弹簧24控制锁盒25,设计巧妙。以上的外壳26包裹转锁联动杆22,然后外壳26嵌入栏门1内,以上保护联动杆22的安全,延长了使用寿命。

[0016] 所述转动把手21裸露在栏门1外,所述转锁联动杆22、制转杆23、弹簧24、锁盒25以及外壳26安装在栏门1内,保证使用的安全和方便,避免外界因素干扰锁止结构2。

[0017] 本实施例所述转轴结构3包括底座31、立柱32以及转动轴33,所述立柱32安装在底座31内,所述转动轴33套在立柱32上,所述底座31的上缘为斜面,所述转动轴33下缘为斜面,所述底座31的上缘斜面与转动轴33下缘的斜面相互匹配,以上结构使得当转动轴33转动时,由于斜面的原因,转动轴33会向上升高,转动轴33的升高带动了栏门1的向上升高。以上结构的结果是:在开门时栏门1会随着旋转的角度大小自动抬升,避免将保育栏内的杂物粪便带出,设计新颖巧妙。

[0018] 本实施例所述栏门1的上缘安装有加强横梁11,所述加强横梁包括两根,并行排列,加强了栏门1的坚固度。

[0019] 上述采用锁止结构,开门时,转动转动把手,舌销回抽,即可把栏门1打开,关栏门1时只要稍用力推门即可锁住,设计巧妙,极大地方便了工作人员的使用。本实施例转轴结构,在开门时门会随着旋转的角度大小自动抬升,避免将保育栏内的杂物粪便带出,设计新颖巧妙。本实施例使用方便、设计新颖,科学合理,使用效果好,具有很好的市场推广价值,具有巨大的市场经济前景。

[0020] 上述实施例只是为了说明本实用新型的技术构思及特点,其目的是在于让本领域内的普通技术人员能够了解本实用新型的内容并据以实施,并不能以此限制本实用新型的保护范围。凡是根据本实用新型内容的实质所做出的等效的变化或修饰,都应涵盖在本实用新型的保护范围内。

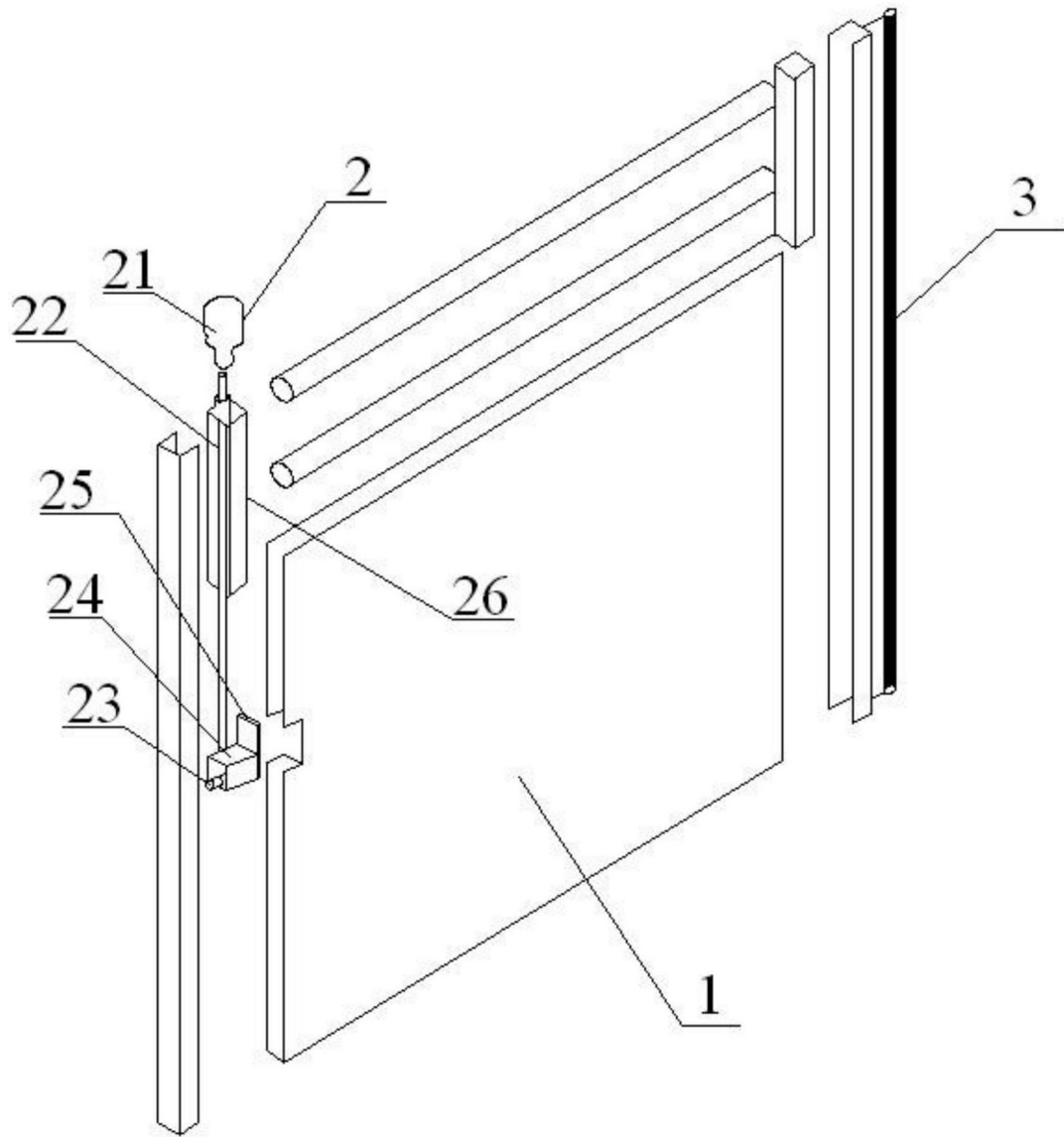


图1

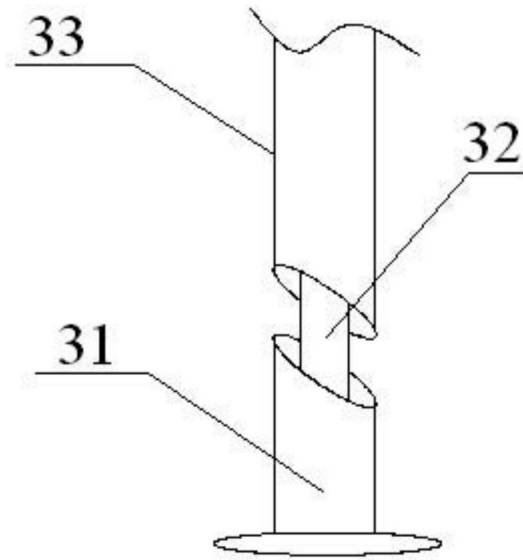


图2